

ROP onderzoeksformulier

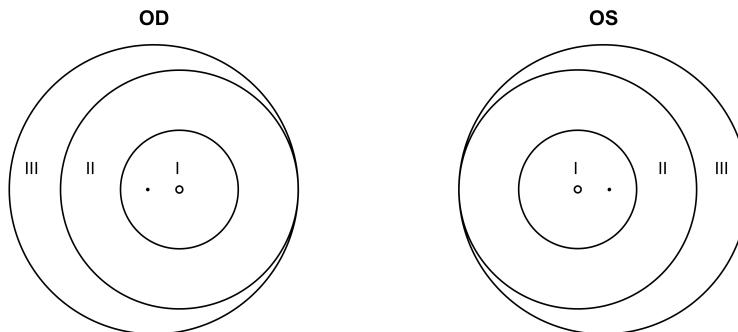
Gegevens patiënt / patiëntensticker

Naam:
BSN:
Geboortedatum:

Zwangerschapsduur:
Geboortegewicht:
Beademing ja / nee
Postnatale steroïden ja / nee
Sepsis ja / nee
NEC ja / nee
Cardiotonica ja / nee

Kalenderweek 1^{ste} screening:

Datum	Avasculair		Zone I-III		AP-ROP		ROP graad 1-5		Plus disease		Behandeling		Datum vervolgonderzoek
	OD	OS	OD	OS	OD	OS	OD	OS	OD	OS	OD	OS	



Datum	Avasculair		Zone I-III		AP-ROP		ROP graad 1-5		Plus disease		Behandeling		Datum vervolgonderzoek
	OD	OS	OD	OS	OD	OS	OD	OS	OD	OS	OD	OS	

